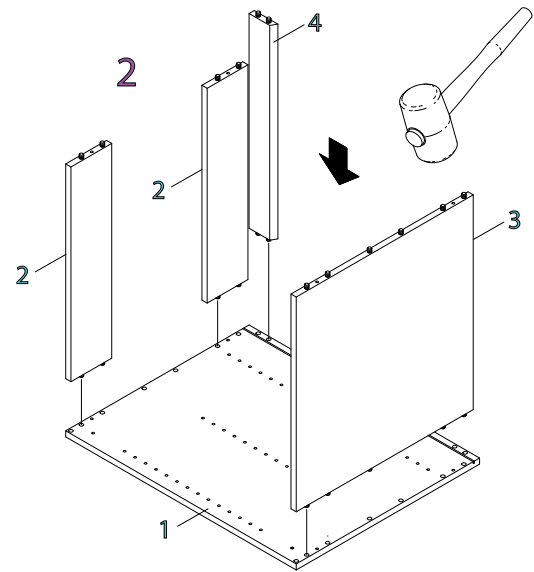
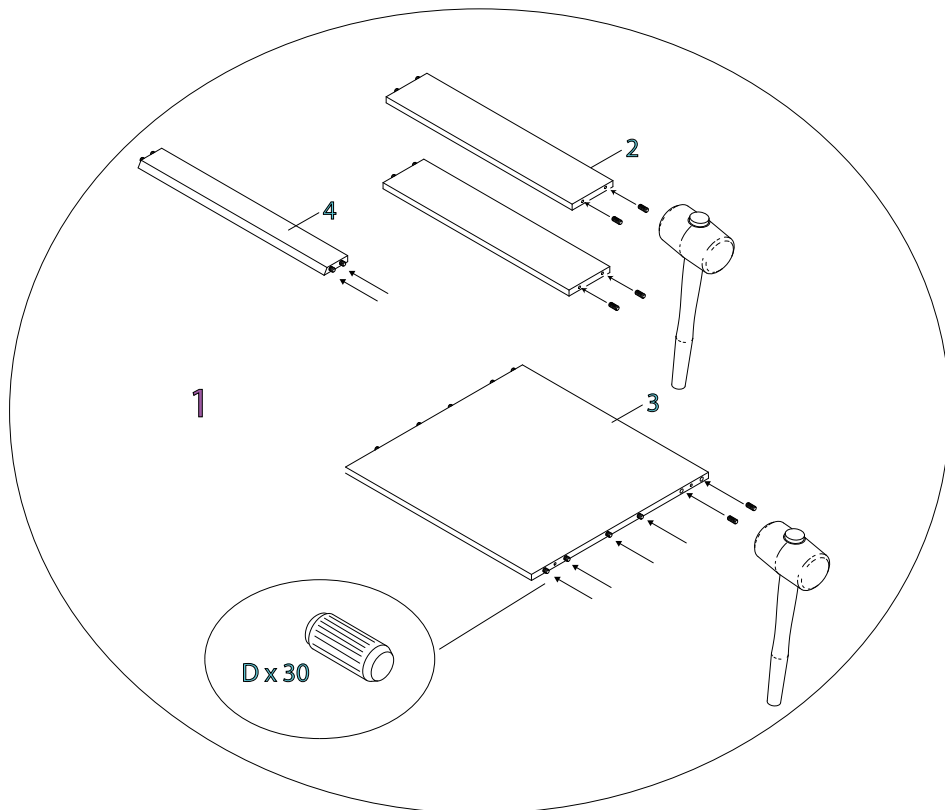
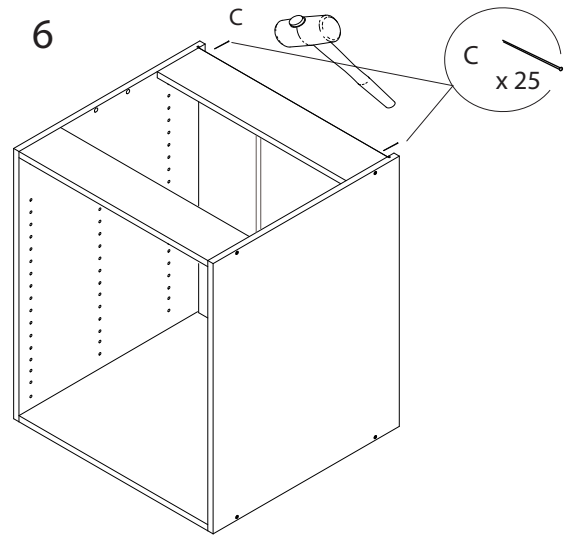
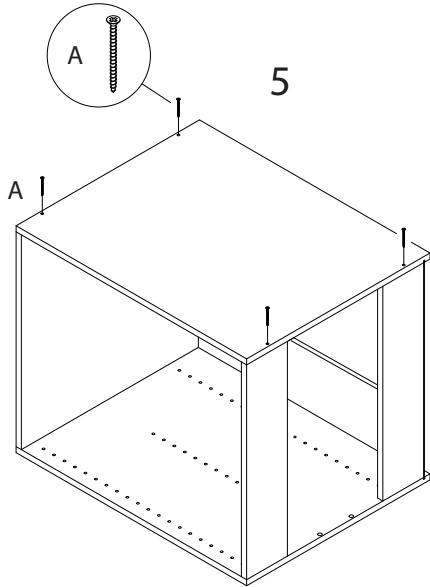
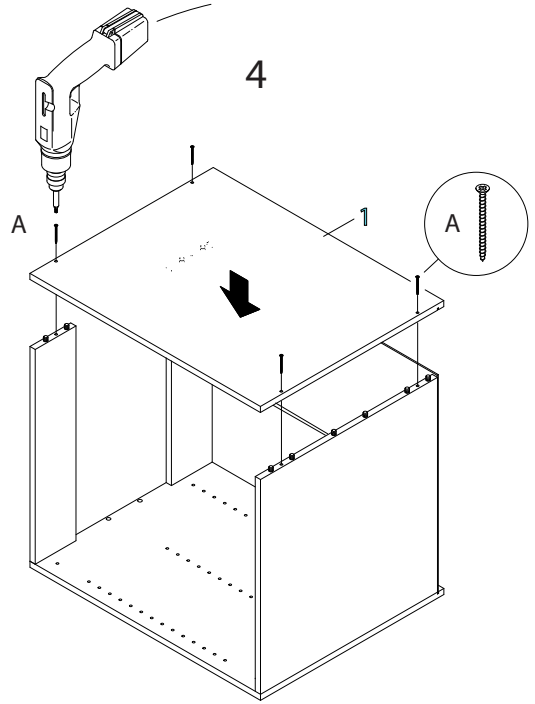
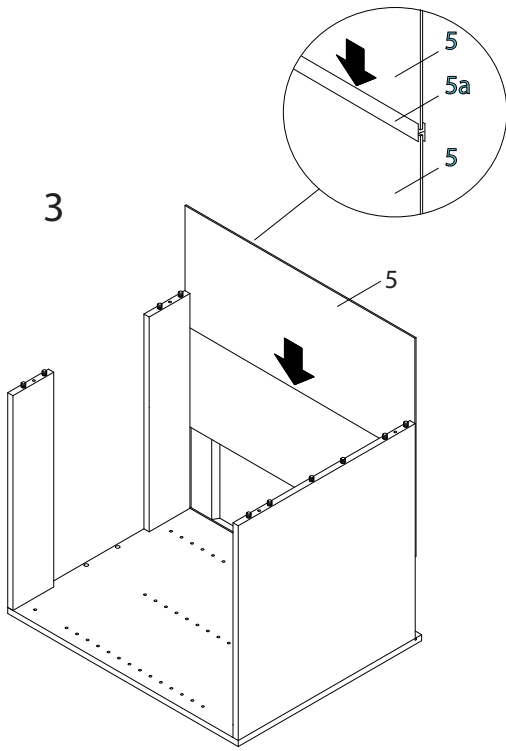


A x 8  
3,5x45mm

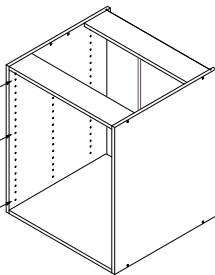
C x 25  
1,2x20mm

D x 30

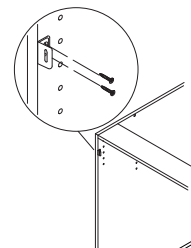
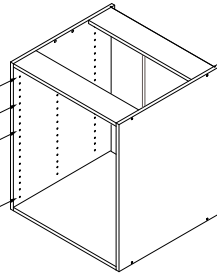




NR.19  
NR.11  
NR. 1



NR.19  
NR.15  
NR.11  
NR. 1



NR. 1

